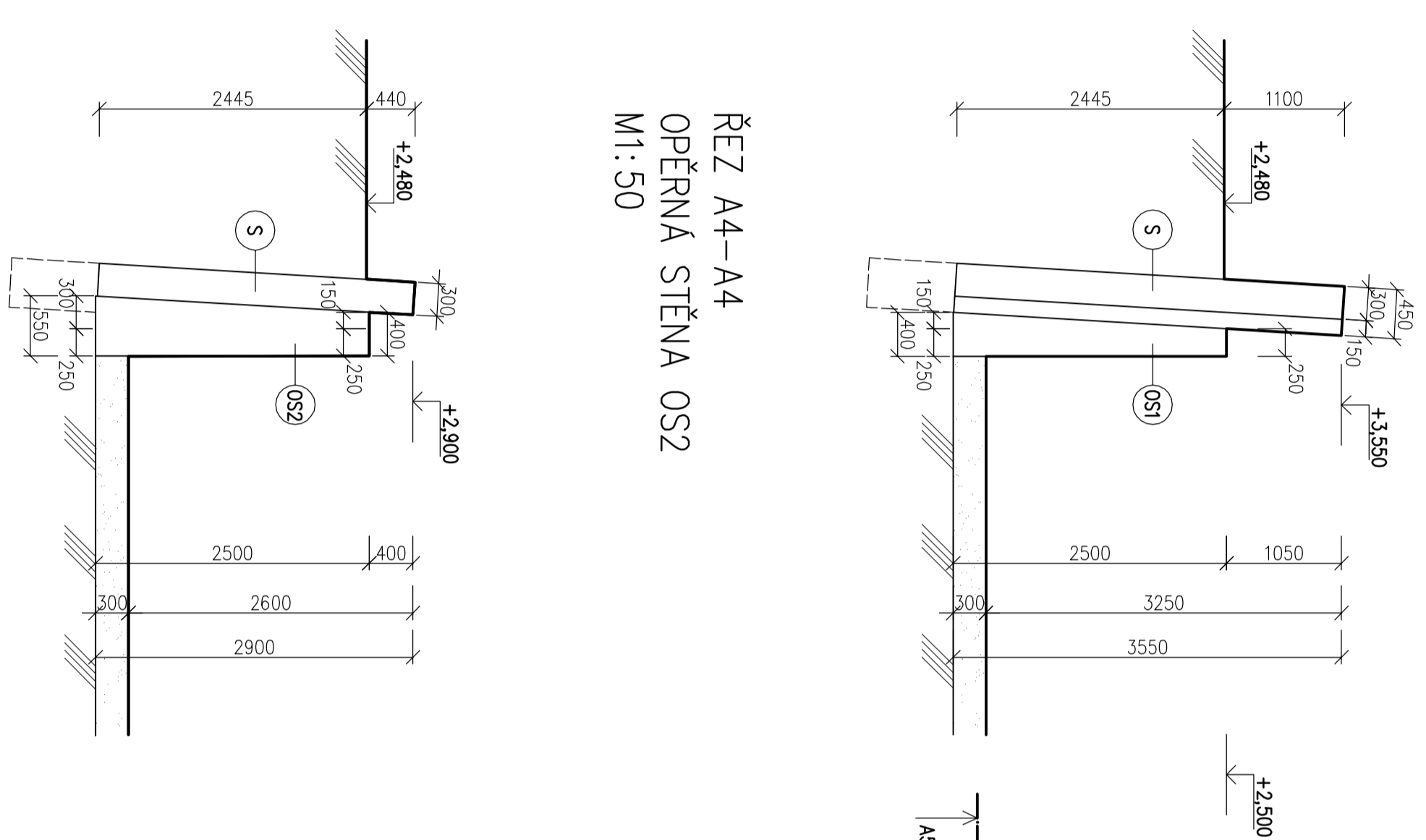
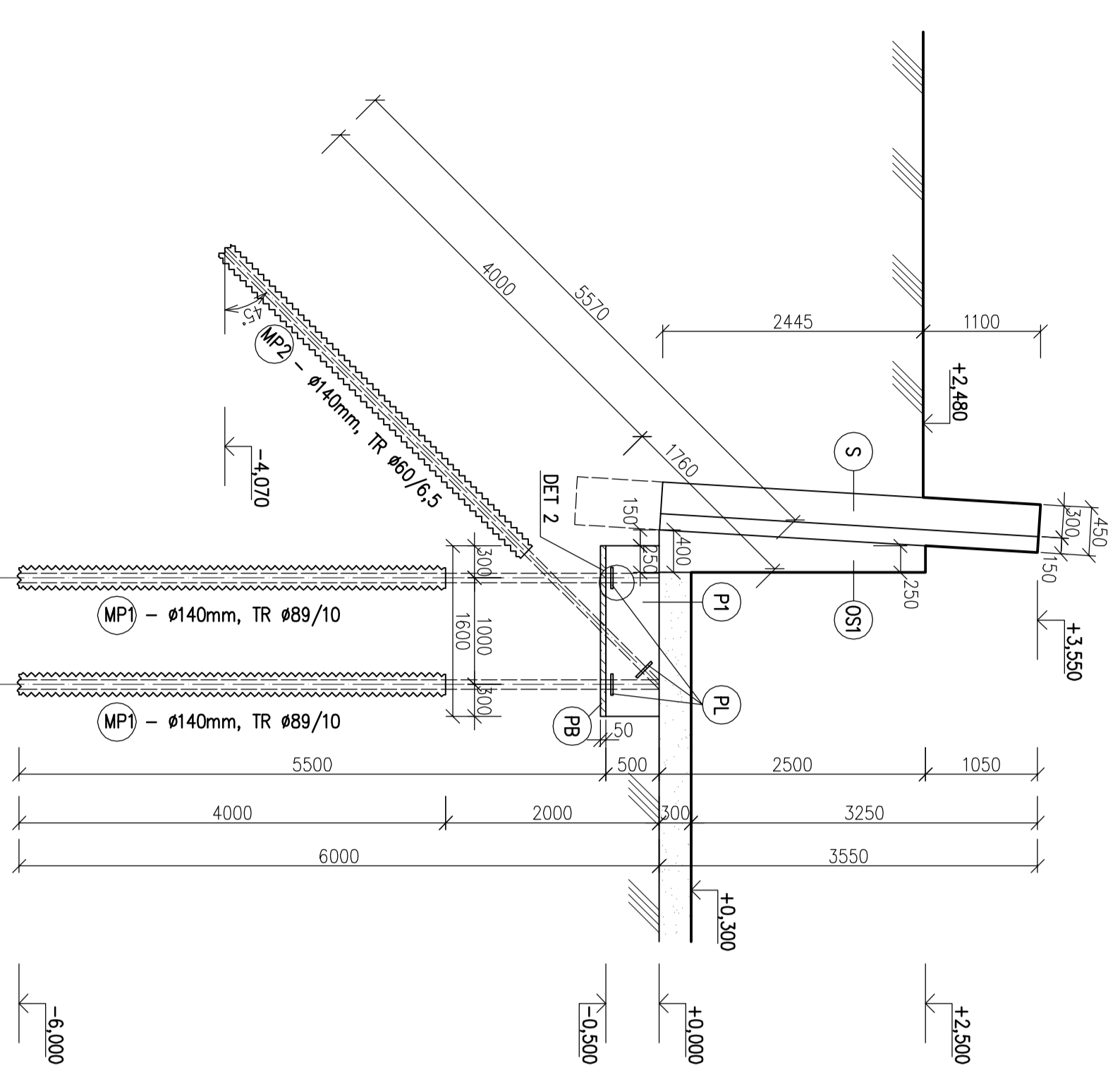


VÝKRES TVARU STĚN A ZÁKLADŮ

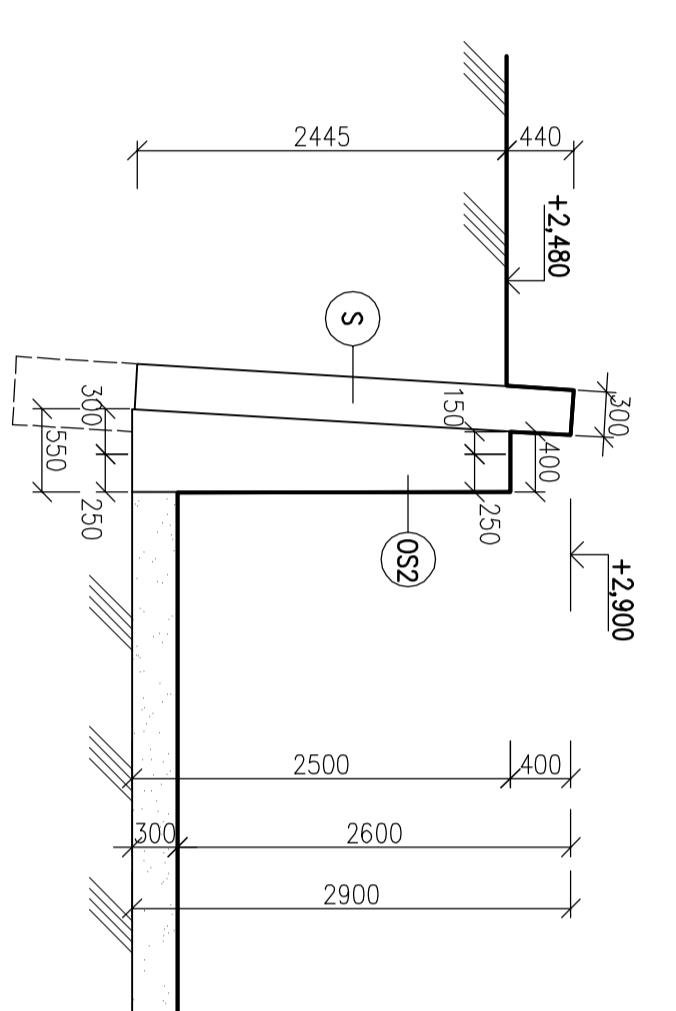
ŘEZ A1-A1
OPĚRNÁ STĚNA OS1
M1:50

ŘEZ A2-A2
OPĚRNÁ STĚNA OS1
M1:50

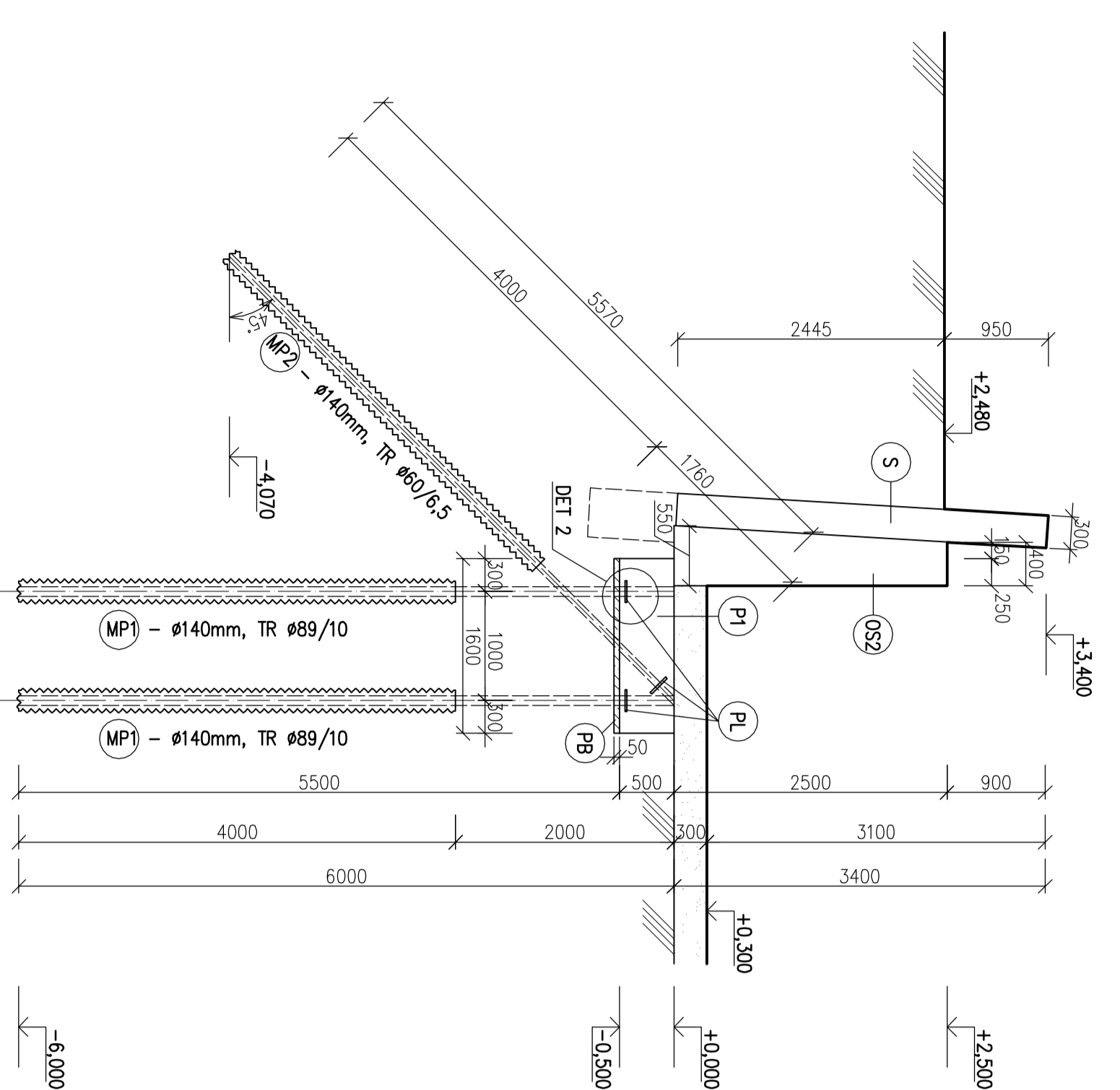
PŮDORYS TVARU OPĚRNÝCH STĚN OS1, OS2, OS3, OS4 A SCHEMA ROZMÍSTĚNÍ MIKROPLOTT
M1:50



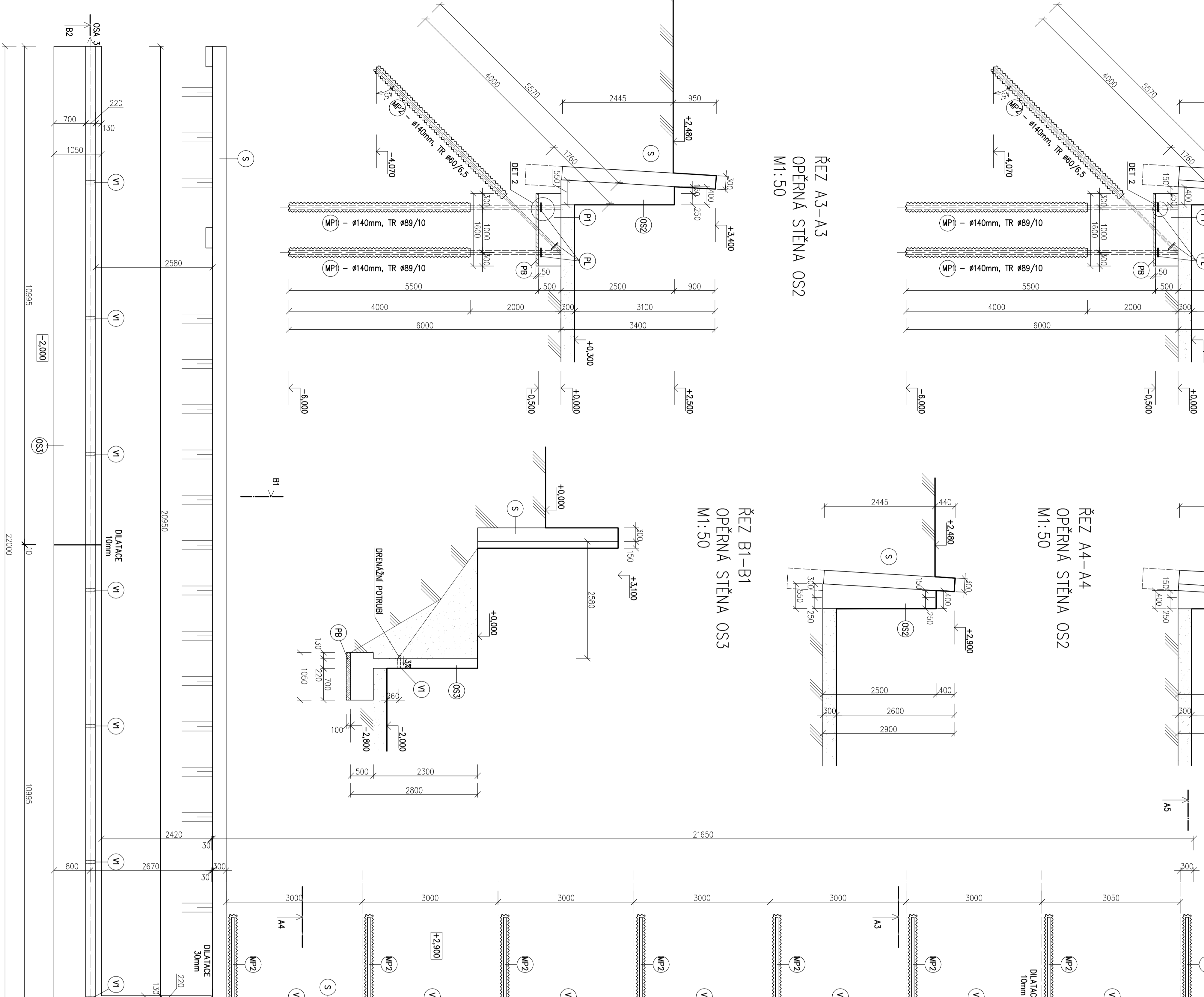
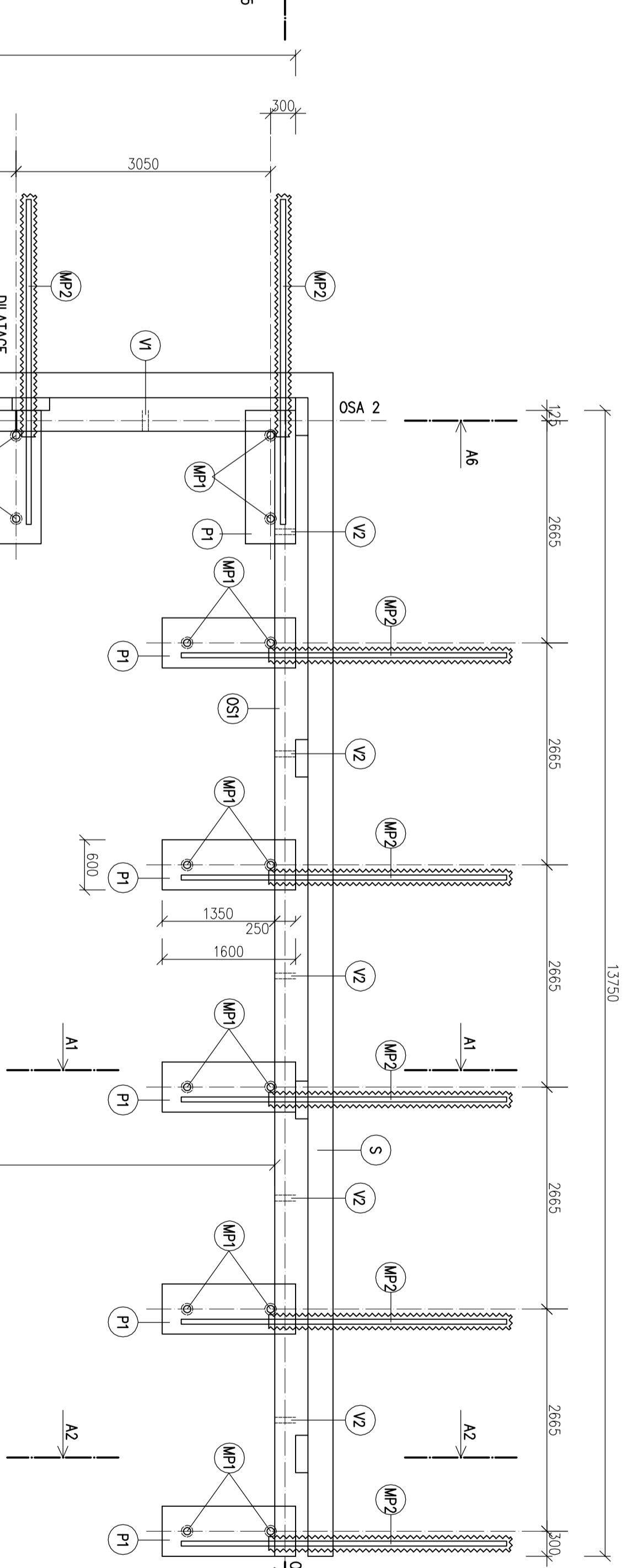
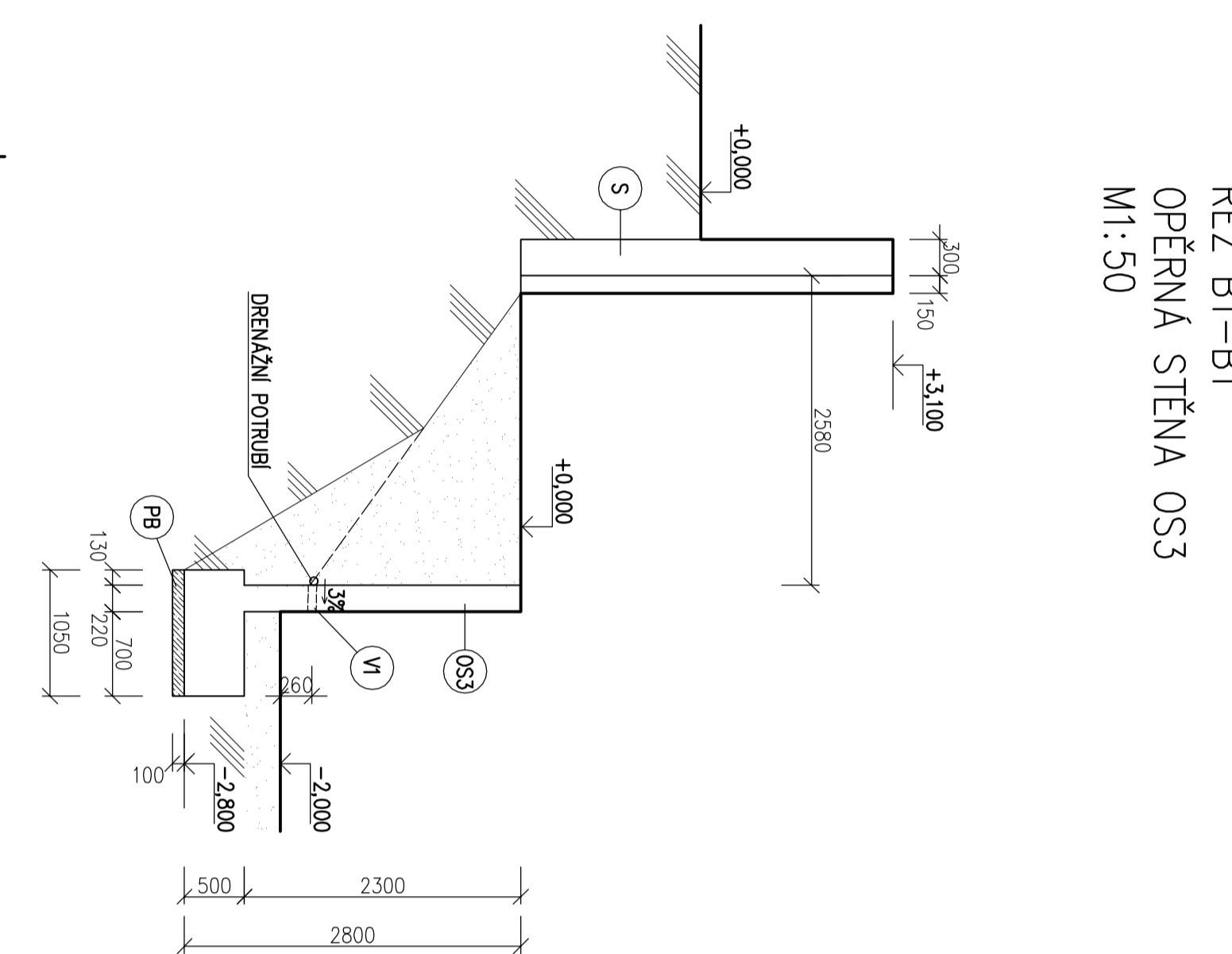
ŘEZ A4-A4
OPĚRNÁ STĚNA OS2
M1:50



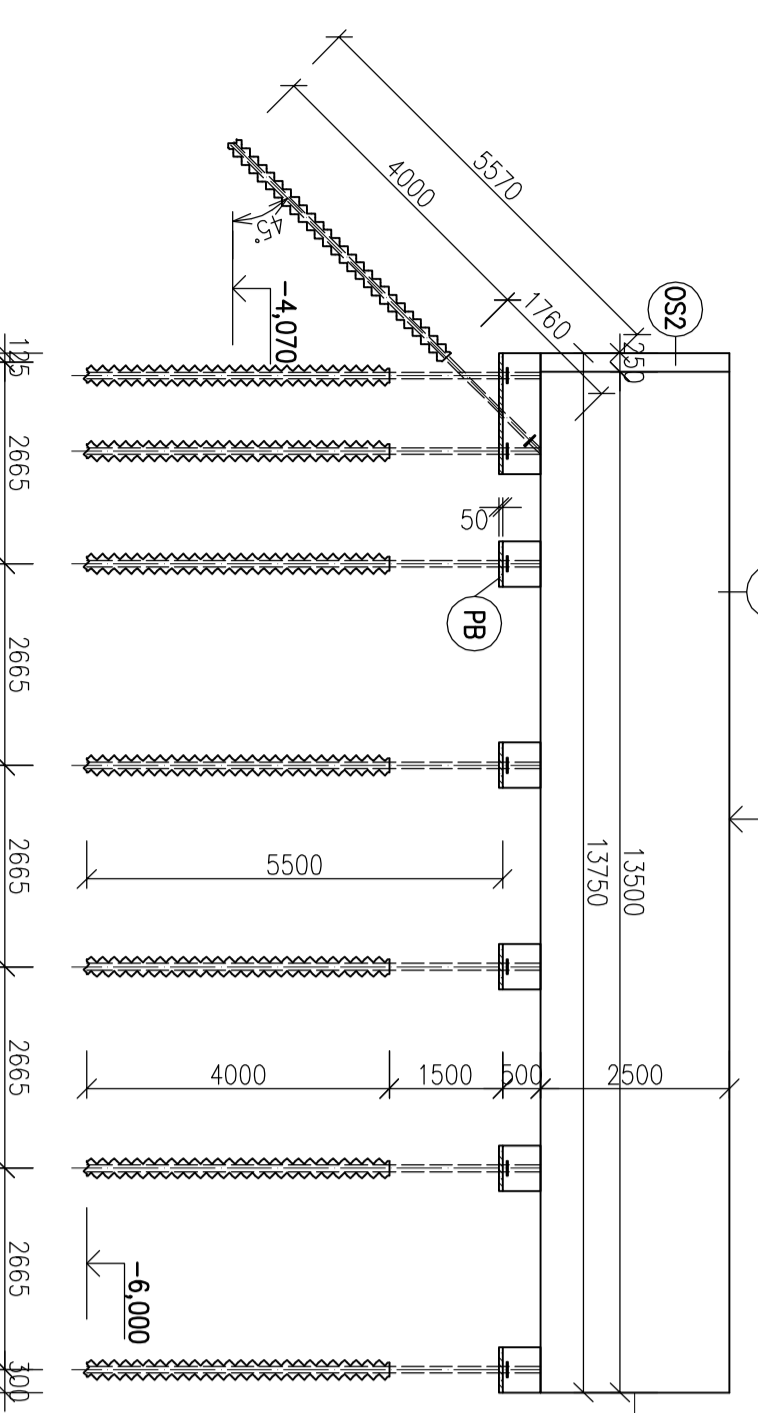
ŘEZ A3-A3
OPĚRNÁ STĚNA OS2
M1:50



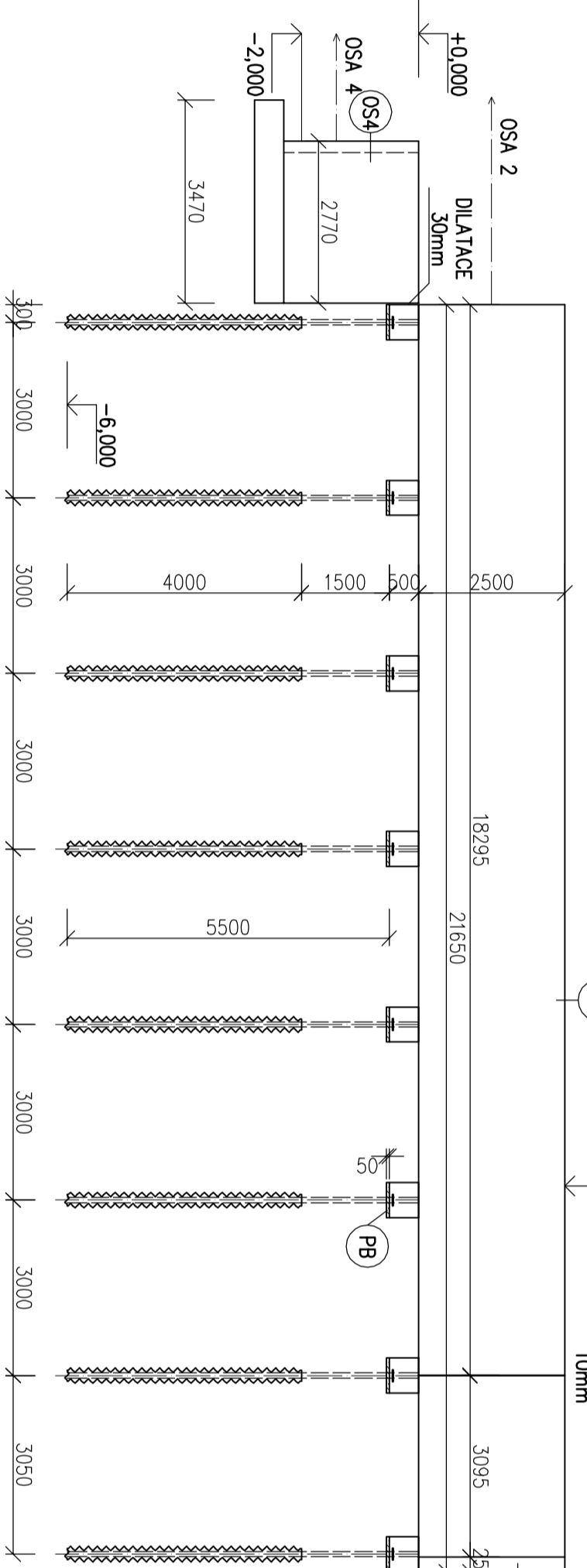
ŘEZ B1-B1
OPĚRNÁ STĚNA OS3
M1:50



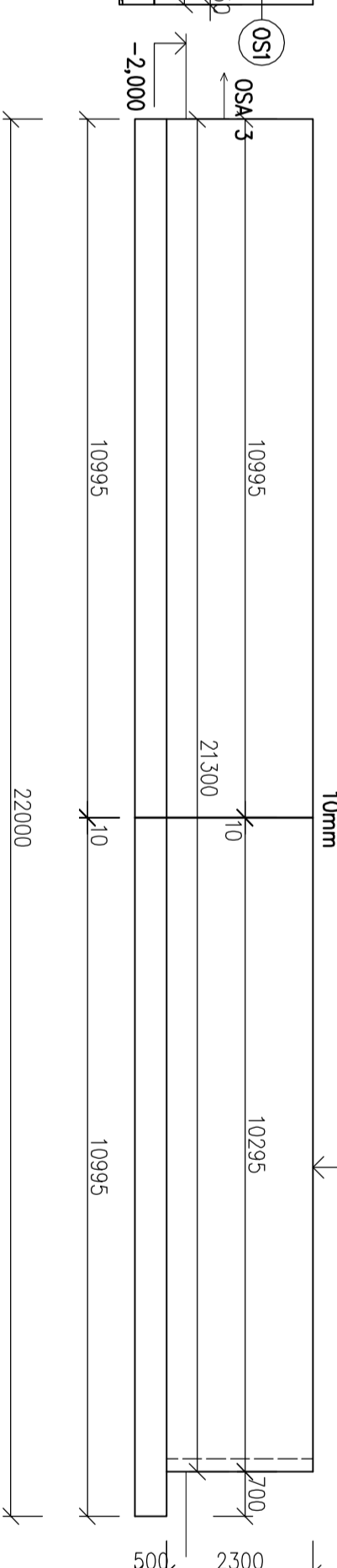
ŘEZ A5-A5
POHLED NA STĚNU V OSE 1
M1:100



ŘEZ A6-A6
POHLED NA STĚNU V OSÁCH 2 A 4
M1:100



ŘEZ B2-B2
POHLED NA STĚNU V OSE 3
M1:100



LEGENDA ZNAČEK

- V1 DŘEVĚNÝ PROSTUP DN 70mm a 3000mm
- V2 DŘEVĚNÝ PROSTUP DN 70mm a 2850mm
- R1 FLECHOVÁ DESKA P 20, 200/200
- OS1 OPĚRNÁ STĚNA V OSE 1 (STĚNKA ZAJISTĚNÍ) TL. 250mm
- OS2 OPĚRNÁ STĚNA V OSE 2 (STĚNKA ZAJISTĚNÍ) TL. 250mm
- OS3 OPĚRNÁ STĚNA V OSE 3 TL. 200mm
- OS4 OPĚRNÁ STĚNA V OSE 4 TL. 200mm
- R1 ZÁKLADOVÁ PÁTKA (600x600x400)mm
- MP1 MKRŠTOVĚNÁ VÍTKOVÁ, CELOKOVÁ DELKA 5,5m, DELKA KORBĚ 4m, TR 89/10 - OCEL S235, SKLON OD SVISLICE 0° CELKOVĚ 26 ks
- MP2 MKRŠTOVĚNÁ VÍTKOVÁ, CELOKOVÁ DELKA 5,57m, DELKA KORBĚ 4m, TR 89/10 - OCEL S235, SKLON OD SVISLICE 45° CELKOVĚ 13 ks
- S STĚNKA OPĚRNÁ STĚNA TL. 300mm, 450mm
- POKRYTÍ BETON C18/20
- POKRYTÍ ŽELEZ. ŽALUZIE
- MSP POKRYTÍ ŽELEZ. ŽALUZIE
- S4 PÍSEK HLINITÝ
- POKRYTÍ BETON C18/20

BETON C 25/30 - XC3
OCEL B500B
KRYTÍ 35mm

ZOZP. PROJEKTANT	VÝKONOVATEL	OSBĚLA
Ing. David Dlouhý	St. firma KOMÁŘKOVA	St. firma KOMÁŘKOVA
OSB:	Dobrá Dlouhý	Ing. David Dlouhý
INVESTOR	OSB: CELOKOVÁ DÍLA	OSB: JINOVSKÝ
ZPRACOVATEL	Ing. David Dlouhý	Ing. David Dlouhý
AKCE	STĚNKA ZAJISTĚNÍ OPĚRNÉ STĚNY A OPĚRNÁ STĚNA - ZS DOUHLÍ DÍLA	
Město: Hlavatce 25 a nář. č. 100, Dlouhý, Hlavatce 25, 891 01 Dobruška		
OSB: OK	OSB: OK	OSB: OK
OK	OK	OK
2. ŽNK:	2012/11	2012/11
3. ŽNK:	2012/11	2012/11
4. ŽNK:	2012/11	2012/11
5. ŽNK:	2012/11	2012/11
6. ŽNK:	2012/11	2012/11
7. ŽNK:	2012/11	2012/11
8. ŽNK:	2012/11	2012/11
9. ŽNK:	2012/11	2012/11
10. ŽNK:	2012/11	2012/11
11. ŽNK:	2012/11	2012/11
12. ŽNK:	2012/11	2012/11